

GÊNESY PASSIVO R04



ÍNDICE

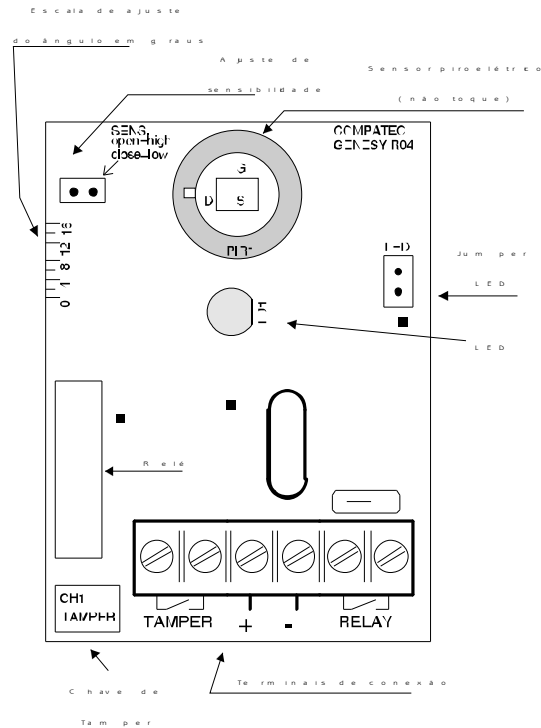
<u>Manual de instruções e operações.....</u>	<u>3</u>
<u>Características Técnicas:.....</u>	<u>3</u>
<u>Conhecendo o Sensor:.....</u>	<u>4</u>
<u>Instalação:.....</u>	<u>4</u>
<u>Efetuando a Conexão:.....</u>	<u>4</u>
<u>Terminais de Conexão:.....</u>	<u>4</u>
<u>Ajustando a Sensibilidade:.....</u>	<u>5</u>
<u>Habilitando o LED:.....</u>	<u>5</u>
<u>Posicionando o sensor:.....</u>	<u>5</u>
<u>Tecnologia MDM:.....</u>	<u>6</u>
<u>Guia de resolução de problemas freqüentes.....</u>	<u>7</u>
<u>Esquema eletrônico.....</u>	<u>8</u>
<u>Pontos de teste.....</u>	<u>9</u>
<u>Layout da placa.....</u>	<u>11</u>
<u>Lista de materiais.....</u>	<u>12</u>

Manual de instruções e operações

Características Técnicas:

- Ângulo de detecção ajustável;
- Proteção contra RFI e EMI;
- PIR com duplo elemento;
- Ajuste de Sensibilidade;
- Função Tamper (opcional);
- Tecnologia MDM (Movement Detection Memory);
- Compensação de temperatura;
- Alimentação 9 ~ 16 Vcc;
- Consumo Stand by = 10 ~ 13mA
Ativado com led: = <8mA
Ativado sem led = <5mA;
- Temperatura de operação -10°C a 50°C;
- Tempo de estabilização ~60 segundos;
- Proteção contra inversão de polaridade;
- Proteção dos contatos do relé;
- Led indicador verde;
- Área de detecção 12x12m (25°C);
- Ângulo de detecção 100°;
- Carga de saída 30Vcc, 0,2A máx.;
- Dimensões 84x48x38mm;
- Peso 60g.

Conhecendo o Sensor:



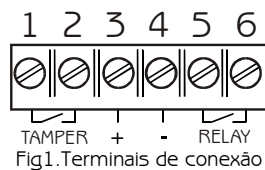
Instalação:

Escolha um local adequado para a instalação, evitando locais onde o sensor fique exposto a fontes de calor, luz solar ou correntes de ar. Evite fixá-lo em locais instáveis, que vibrem ou que possuam obstáculos em sua área de detecção.

Efetuada a Conexão:

- 1 - Abra a tampa do sensor;
- 2 - Faça um furo onde passará a fiação;
- 3 - Conecte os fios no conector principal, (veja figura 1);
- 4 - Posicione a placa na caixa ajustando o ângulo de detecção vertical.
- 5 - Fixe o infra no local selecionado
- 6 - Feche a tampa para executar testes do alcance e detecção ajustando o posicionamento do infra com o articulador.

Terminais de Conexão:



Terminal 1 e 2 - Tamper NF - Se for requerida à função tamper (opcional), conecte os terminais a uma zona 24hs.

Terminal 3 - Alimentação Positivo - Conecte ao positivo da fonte de alimentação, tensão de 9~16Vcc.

Terminal 4 - Alimentação Negativo - Conecte ao negativo da fonte de alimentação.

Terminal 5 e 6 - Relay NF - Conecte a zona NF de uma central de alarme.

Ajustando a Sensibilidade:

O Gênesy R04 possui dois modos de sensibilidade seleccionados através do jumper "sens".

Jumper Fechado: Sensibilidade baixa.



Modo 1: LED ligado.

Jumper Aberto: Sensibilidade alta.



Modo 2: LED desligado

Obs.: Diminuindo a sensibilidade também diminui a área de detecção.

Habilitando o LED:

Para habilitar ou desabilitar o LED selecione o modo do jumper LED em um dos seus modos:



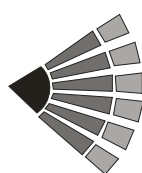
Modo 1: LED ligado.



Modo 2: LED desligado.

Posicionando o sensor:

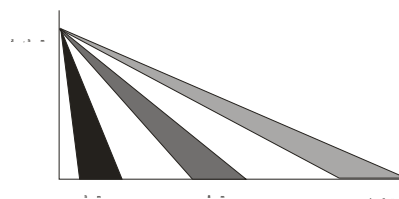
Após ter ligado a alimentação no sensor infravermelho aguarde por um período de aproximadamente 60 segundos, em seguida, deverá ser efetuado um teste para escolher um melhor posicionamento do mesmo, (veja figuras abaixo), não esqueça de fechar a tampa, pois se a mesma estiver aberta o sensor não terá um funcionamento adequado.



Vista lateral

Área de detecção:
12x12m x 110° (25°C)

Vista superior



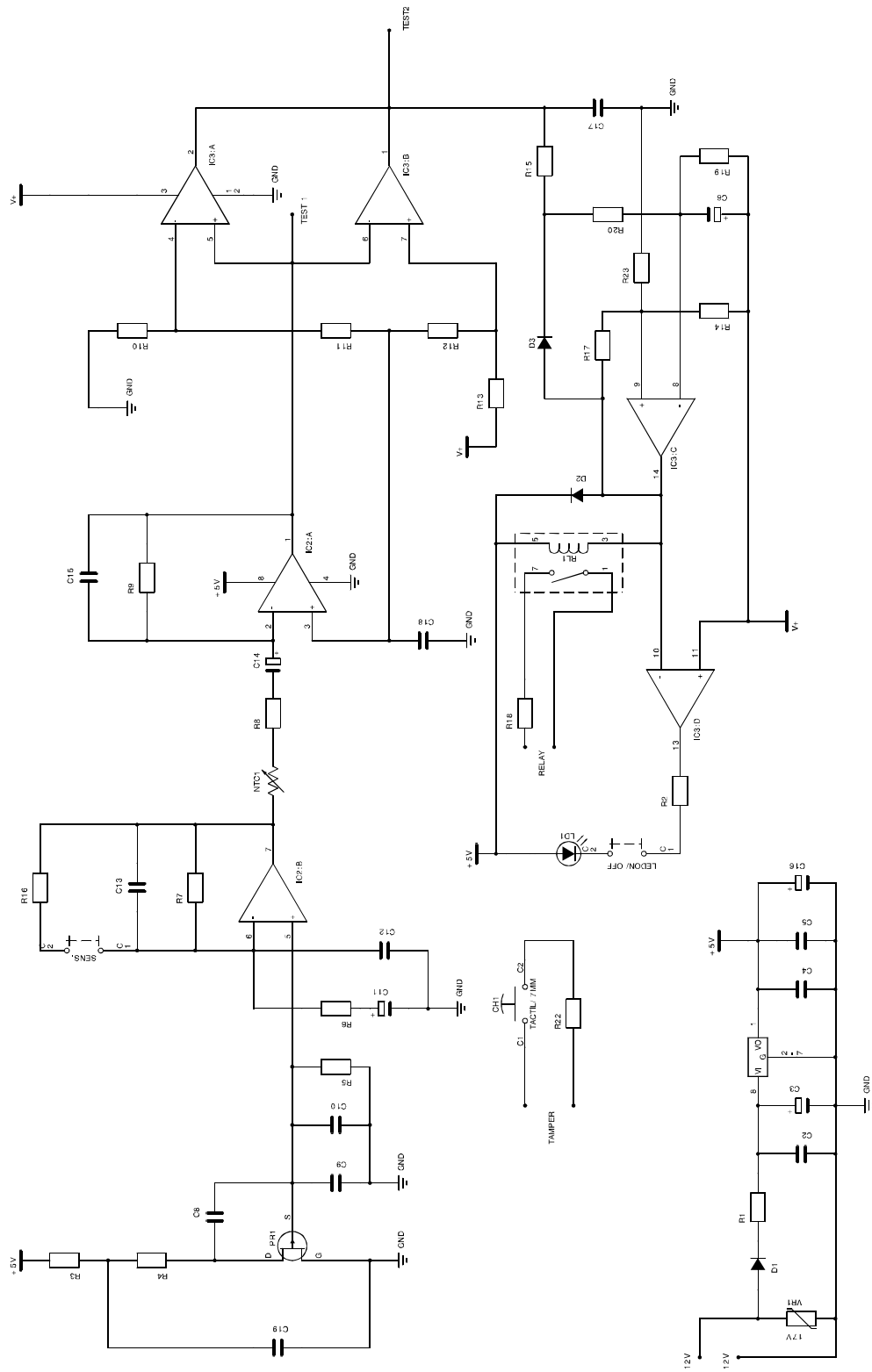
Tecnologia MDM:

A Memória de Detecção de Movimento (MDM) é uma tecnologia que memoriza as detecções do sensor, possibilitando reduzir drasticamente a sensibilidade do mesmo sem comprometer o seu alcance, o resultado é a mínima possibilidade de disparos falsos.

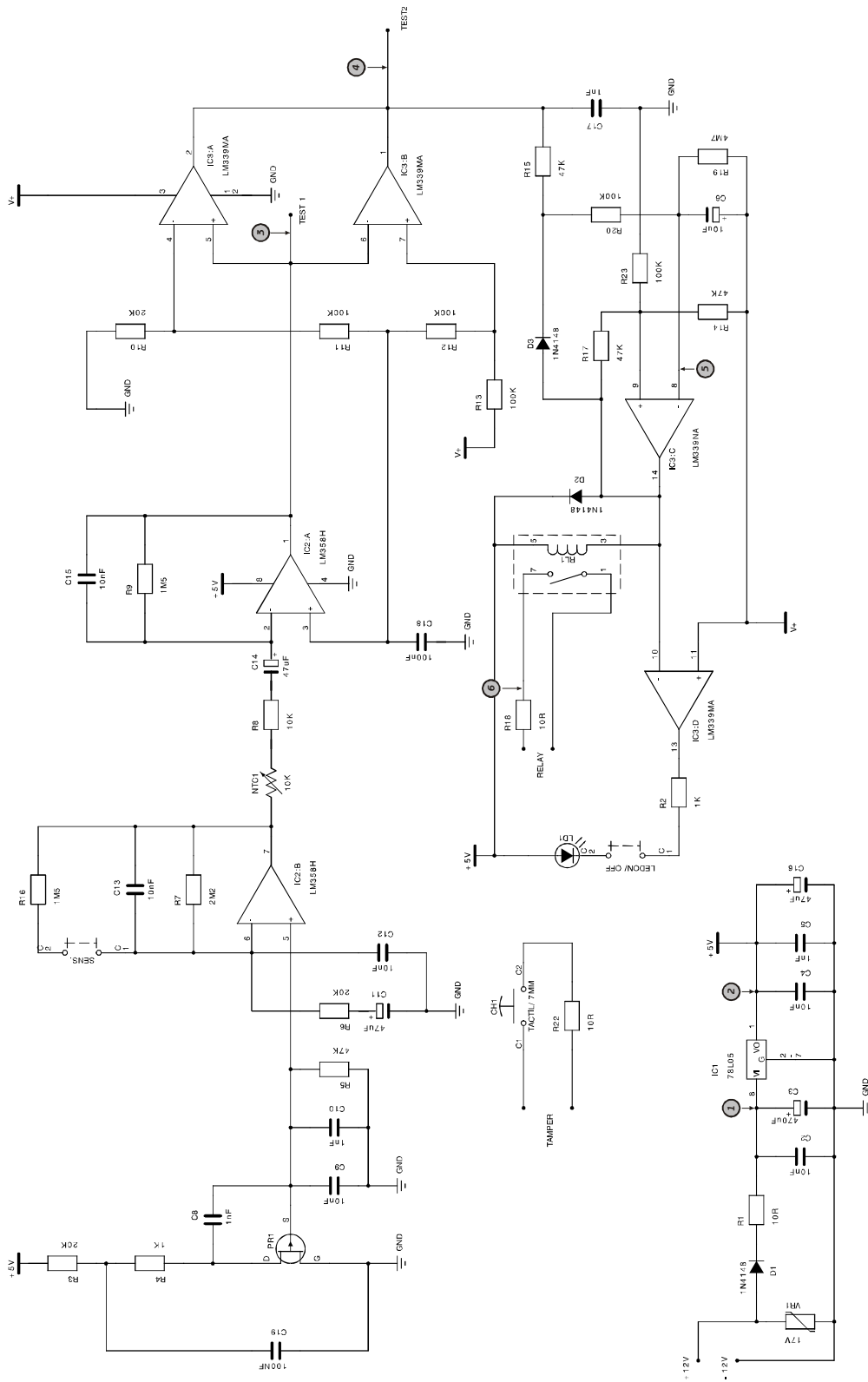
Guia de resolução de problemas freqüentes

GENESY PASSIVO R04	
PROBLEMAS:	SOLUÇÕES:
O INFRAVERMELHO NÃO DETECTA O MOVIMENTO, OU NÃO OCORRE O DISPARO?	<ul style="list-style-type: none">-Verificar as conexões, configurar corretamente o JUMPER de sensibilidade (VER MANUAL).-Verificar a alimentação do infravermelho.
O INFRAVERMELHO ESTÁ COM POUCO ALCANCE DE DETECÇÃO?	<ul style="list-style-type: none">-Reposicione o infravermelho no articulador. Caso não estiver usando articulador, altere a posição da placa do infravermelho no interior da caixa plástica

Esquema eletrônico

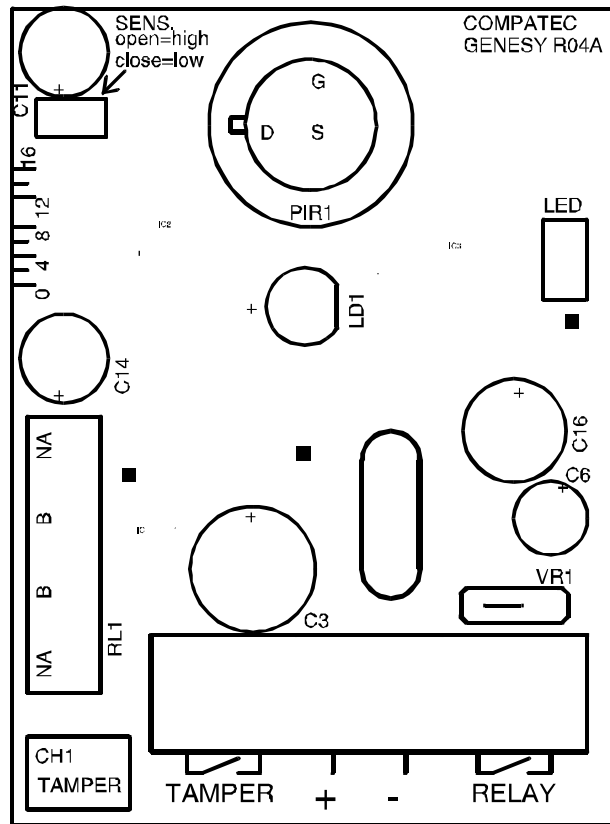


Pontos de teste



<u>!OBSERVAÇÕES!</u>	
- Apenas o teste 6 , deve ser realizado com o circuito desligado ;	
TESTES:	COMO REALIZAR OS TESTES:
① ALIMENTAÇÃO	CIRCUITO LIGADO: - 13,8 Vcc em relação ao GND (no caso de estar ligado a um CF Compatec).
② ALIMENTAÇÃO	CIRCUITO LIGADO: - 5 Vdc em relação ao GND .
③ TESTE DE JANELA	CIRCUITO LIGADO: - QUANDO ESTABILIZADO: 2 Vdc ± 1 Vdc em relação ao GND . - QUANDO DETECTADO MOVIMENTO: 0 Vdc ou 4 Vdc em relação ao GND .
④ TESTE DE JANELA	CIRCUITO LIGADO: - QUANDO ESTABILIZADO: 4,5 Vdc em relação ao GND . - QUANDO DETECTADO MOVIMENTO: 0V em relação ao GND .
⑤ TESTE DE JANELA	CIRCUITO LIGADO: - QUANDO ESTABILIZADO: 4,5 Vdc em relação ao GND . - QUANDO DETECTADO MOVIMENTO: 0V em relação ao GND .
⑥ TESTE RESISTOR R18	CIRCUITO DESLIGADO (SEM ALIMENTAÇÃO): - Com o multíteste na escala de 200 Ω verificar o R18 que deverá apresentar uma resistência de 10 Ω ±10% . - O resistor R18 limita a corrente no contato do relé em 100 mA . Se este valor for excedido, o resistor abrirá.

Layout da placa



Lista de materiais

Cód.	Descrição	Ref.
1118	BARRA DE PINOS 1 X 2 180G (BMO 02-1E)	
0780	CAP CER SMD 0805 100 NF 50 V NPO	C19,C18
0737	CAP CMC SMD 0805 1 NF 50 V	C5,C8,C10,C17
0645	CAP CMC SMD 0805 10 NF 50 V	C2,C4,C9,C12,C13,C15
0183	CAP ELCO 10 UF 16 V MINI 4 X 7	C6
0088	CAP ELCO 470 UF 16 V	C3
0682	CAP ELCO RADIAL MINI 47 UF / 16V 5 X 7	C11,C14,C16
1116	CARTUCHO (387) GÊNESY R04 S/ TAMPER 113/01	
1224	CERTIFICADO DE GARANTIA	
1151	CIRCUITO IMPRESSO DUPLA FACE SMD INFRA GENES	
0150	CIRCUITO INTEGRADO LINEAR SMD LM358	IC2
0151	CIRCUITO INTEGRADO SMD KA339	IC3
0626	CONECTOR MINI BORN 02 VIAS TC/020-162	
0668	DIODO LED 05 MM REDONDO TRANSP / VERDE 333-2	LD1
0149	DIODO SMD LL4148	D1,D2,D3
1033	ETIQUETA ADESIVA REMOVA P/ INFRATERMELHO PAS	
1155	ETIQUETA DE GARANTIA 8 X 20	
0624	GÊNESY CAIXA ABS INFRA PASSIVO GÊNESY	
1023	GÊNESY INFRATERMELHO PASSIVO R04	
0627	JUMPER S/ ABA	
0681	LENTE FRESNEL (COD 7703-TRANSP)	
1030	MANUAL DE INFRA GÊNESY R04	
0338	PARAFUSO AA CABECA PHILIPS 2,9 X 6,5 (479)	
0628	PIRO SENSOR LHI878	
1025	PLACA MONTADA GÊNESY R04 A	
1159	PLACA MONTADA SMD GÊNESY R04 A	
0629	REED RELE 05 V MD 05	
0193	REGULADOR DE TENSÃO SMD KA78L05	IC1
0114	RESISTOR SMD 0805 100K	R11,R12,R13,R20,R23
0115	RESISTOR SMD 0805 10K	
0116	RESISTOR SMD 0805 10R	R1,R18,R22
0121	RESISTOR SMD 0805 1K	R2,R4
0123	RESISTOR SMD 0805 1M5	R7,R9,R16
0126	RESISTOR SMD 0805 20K	R3,R6,R8,R10
0130	RESISTOR SMD 0805 2M2	
0137	RESISTOR SMD 0805 47K	R5,R14,R15,R17
0139	RESISTOR SMD 0805 4M7	R19
1032	SUPORTE P/ PIRO SENSOR	
1010	TERMISTOR NTC SMD 0805 TSM2A-103 10K	
0631	VARISTOR 5MM K 17 VRM5 (270)	VR1