

O novo Receptor Multifunções REC-MP Compatec® incorpora a tecnologia Safe (HT) e padrões de código MC e MM, atendendo às necessidades de cada usuário.

**CARACTERÍSTICAS TÉCNICAS**

- Padrões de código:	HT (Safe criptografado), MC, MM.
- N.º de usuários:	
<b>Modelo MP 21</b>	21 usuários ou Infinito (Padrão MC ou MM);
- Frequência de recepção:	433,92 (315 Mhz sob encomenda);
- Número de canais:	01 canal;
- Tensão de trabalho:	12 Vdc ou de 13 a 24 Vac/Vdc;
- Alcance:	aprox. 30 m;
- Consumo:	
<b>Modo 12 Vdc</b>	18 mA (Stand By) 35 mA (relé ativado);
<b>Modo 13-24 Vac/Vdc</b>	24 mA (Stand By) 35 mA (relé ativado);
- Corrente de carga:	10A.

**AS SEGUINTE FUNÇÕES ESTÃO DISPONÍVEIS:**

1. Receptor simples (com pulso, retenção, ou pulso temporizado programável);

1

**Manual do usuário****PROGRAMANDO CONTROLES MC E MM:**

Os controles padrão HT já vêm criptografados de fábrica, mas os padrões MC e MM dependem da configuração feita pelo usuário.

Para cadastrar um novo código, escolha um código para seu controle (padrão MC ou MM) e logo em seguida, siga as instruções da página 2 (Como cadastrar os controles no receptor).

Se desejar um controle adicional, faça o mesmo código do controle cadastrado anteriormente, ou faça um novo código e siga as instruções da página 2 (Como cadastrar os controles no receptor).

**Obs:** para cadastrar um código padrão MC ou MM com sucesso, é necessário determinar um código.

Se o controle padrão MC estiver "zerado" o receptor não irá cadastrar.

Se o controle padrão MM estiver com todos os códigos "abertos" o receptor não irá cadastrar.

Cada código diferente conta como um usuário.

**COMO CADASTRAR OS CONTROLES NO RECEPTOR:****PROGRAMANDO O CANAL 1:**

1. Abra o jumper "PROG";
2. Coloque o canal 1 na configuração "PULSO";
3. Aperte a tecla "PROG";
4. Aperte e segure a tecla desejada do controle e aguarde o LD1 parar de piscar;
5. Para cadastrar outra tecla do controle, repita os passos 3 e 4;
6. Ao terminar, feche o jumper "PROG";
7. Escolha a configuração desejada para o canal 1 (ver pág 3 e 4),

**COMO TEMPORIZAR O CANAL:****TEMPORIZANDO O CANAL 1:**

Com o jumper do canal 1 configurado em "TEMPO":

1. Retire o jumper "PROG";
2. Aperte e solte a tecla "PROG". O LD1 irá acender e logo em seguida irá piscar, iniciando a contagem do tempo;
3. Aperte "PROG" novamente para parar a contagem, determinando o tempo escolhido;
4. Recoloque o jumper "PROG".

**COMO APAGAR A MEMÓRIA DO RECEPTOR:****APAGANDO A MEMÓRIA DO CANAL 1:**

1. Retire o jumper "PROG";
2. Coloque o jumper do canal 1 em "PULSO";
3. Aperte e solte o botão "PROG";
4. Aperte novamente e segure o botão "PROG" até o LD1 apagar (aprox. 8 seg).
5. Colocar o jumper "PROG" novamente.

**COMO SELECIONAR O MODO DE TRABALHO:**

Selecione o modo de operação através dos jumpers do canal 1 de acordo com a configuração desejada.

**MODO PULSO (PULSO):**

Sua função é gerar um pulso de comando enquanto estiver acionado o rádio-transmissor.

**MODO RETENÇÃO (RET)**

Sua função é gerar um comando para ligar, quando acionado pelo transmissor e para desligar quando,

O novo Receptor Multifunções REC-MF Compatec® incorpora a tecnologia Safe (HT) e padrões de código MC e MM, atendendo às necessidades de cada usuário.

**CARACTERÍSTICAS TÉCNICAS**

- Padrões de código:	HT (Safe criptografado), MC, MM.
- N.º de usuários:	
<b>Modelo MP 21</b>	21 usuários ou Infinito (Padrão MC ou MM);
- Frequência de recepção:	433,92 (315 Mhz sob encomenda);
- Número de canais:	01 canal;
- Tensão de trabalho:	12 Vdc ou de 13 a 24 Vac/Vdc;
- Alcance:	aprox. 30 m;
- Consumo:	
<b>Modo 12 Vdc</b>	18 mA (Stand By) 35 mA (relé ativado);
<b>Modo 13-24 Vac/Vdc</b>	24 mA (Stand By) 35 mA (relé ativado);
- Corrente de carga:	10A.

**AS SEGUINTE FUNÇÕES ESTÃO DISPONÍVEIS:**

1. Receptor simples (com pulso, retenção, ou pulso temporizado programável);

1

**Manual do usuário****PROGRAMANDO CONTROLES MC E MM:**

Os controles padrão HT já vêm criptografados de fábrica, mas os padrões MC e MM dependem da configuração feita pelo usuário.

Para cadastrar um novo código, escolha um código para seu controle (padrão MC ou MM) e logo em seguida, siga as instruções da página 2 (Como cadastrar os controles no receptor).

Se desejar um controle adicional, faça o mesmo código do controle cadastrado anteriormente, ou faça um novo código e siga as instruções da página 2 (Como cadastrar os controles no receptor).

**Obs:** para cadastrar um código padrão MC ou MM com sucesso, é necessário determinar um código.

Se o controle padrão MC estiver "zerado" o receptor não irá cadastrar.

Se o controle padrão MM estiver com todos os códigos "abertos" o receptor não irá cadastrar.

Cada código diferente conta como um usuário.

**COMO CADASTRAR OS CONTROLES NO RECEPTOR:****PROGRAMANDO O CANAL 1:**

1. Abra o jumper "PROG";
2. Coloque o canal 1 na configuração "PULSO";
3. Aperte a tecla "PROG";
4. Aperte e segure a tecla desejada do controle e aguarde o LD1 parar de piscar;
5. Para cadastrar outra tecla do controle, repita os passos 3 e 4;
6. Ao terminar, feche o jumper "PROG";
7. Escolha a configuração desejada para o canal 1 (ver pág 3 e 4),

RECEPTOR MULTIFUNÇÕES  
**REC MP 21**

Impresso Novembro 2007 (R02)

Produto sujeito a alterações sem prévio aviso

RECEPTOR MULTIFUNÇÕES  
**REC MP 21**

Impresso Novembro 2007 (R02)

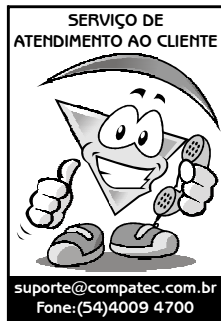
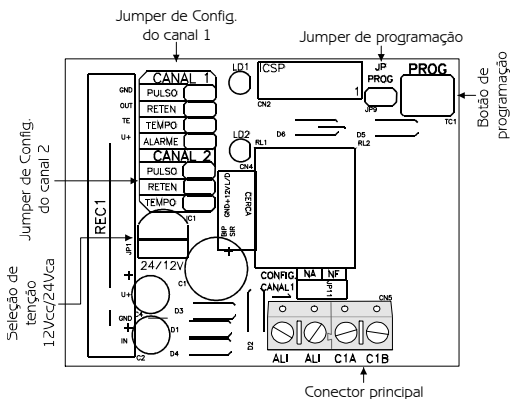
Produto sujeito a alterações sem prévio aviso

**TUDO TEMPORIZADO (TEMPO):**

Sua função é gerar um pulso de comando temporizado de acordo com o tempo determinado pelo usuário, de 1segundo até 4 minutos (na página 8).

Obs: A temporização padrão de fábrica é de 3 segundos.

**CONHECENDO O RECEPTOR:**



Compatec Sistemas Eletrônicos Ltda.  
Indústria Brasileira  
www.compatec.com.br

**TERMOS DE GARANTIA**

A Compatec assegura ao comprador deste produto, garantia contra defeitos de fabricação, pelo prazo de 12 (doze) meses, contados a partir da data de instalação. Em caso de defeito, no período da garantia, a responsabilidade da Compatec fica restrita ao conserto ou substituição do produto de sua fabricação. A substituição ou conserto do equipamento não prorroga o prazo de garantia.

**4 Esta garantia perde seu efeito por:**

Uso indevido, descuidos, desconhecimento das instruções contidas no Manual de instalação, falta de aterramento, instalação do produto em ambientes inadequados, expostos a umidade ou calor excessivo. Ignorar as recomendações e procedimentos necessários para seu perfeito funcionamento e proteção.

**Esta garantia não cobre:**

Oscilação de voltagem, ligação em voltagem errada e descarga elétrica provocada por raios.  
Transporte e remoção dos produtos para conserto/instalação.  
Danos causados por água, fogo e descarga elétrica.

**IMPORTANTE:** Para validação da garantia é necessário o preenchimento correto dos dados deste certificado.

**Dados do Instalador**

Nome: \_\_\_\_\_  
Endereço: \_\_\_\_\_  
Bairro: \_\_\_\_\_ Cidade: \_\_\_\_\_ U.F. \_\_\_\_\_  
Fone: \_\_\_\_\_ Fax: \_\_\_\_\_  
e-mail: \_\_\_\_\_

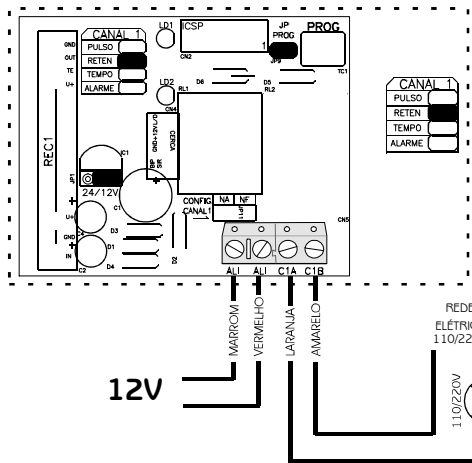
Assinatura: \_\_\_\_\_

**Dados do Cliente e produto**

Nome: \_\_\_\_\_  
Endereço: \_\_\_\_\_  
Bairro: \_\_\_\_\_ Cidade: \_\_\_\_\_ U.F. \_\_\_\_\_  
Fone: \_\_\_\_\_ Fax: \_\_\_\_\_  
Tipo/Modelo: \_\_\_\_\_  
Número serial: \_\_\_\_\_  
Número da Nota fiscal: \_\_\_\_\_  
Data da Instalação: \_\_\_\_\_

Declaro haver recebido nesta data o referido produto em perfeito estado de funcionamento, foram a mim explicadas as funções e cuidados que devo ter em relação ao produto, também recebi o manual de instruções de operação e manutenção, as condições de garantia descritas neste certificado foram por mim aceitas e entrarão em vigor a partir desta data.

**ESQUEMA DE LIGAÇÃO DE UMA LÂMPADA**



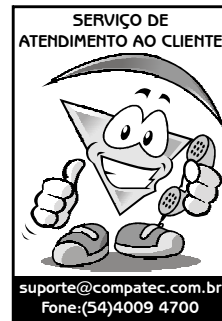
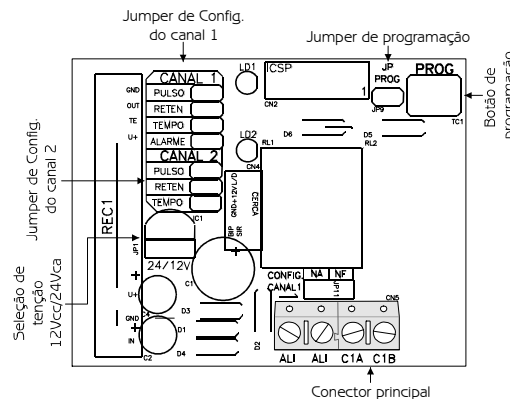
RECORTE AQUI

**TUDO TEMPORIZADO (TEMPO):**

Sua função é gerar um pulso de comando temporizado de acordo com o tempo determinado pelo usuário, de 1segundo até 4 minutos (na página 8).

Obs: A temporização padrão de fábrica é de 3 segundos.

**CONHECENDO O RECEPTOR:**



Compatec Sistemas Eletrônicos Ltda.  
Indústria Brasileira  
www.compatec.com.br

**TERMOS DE GARANTIA**

A Compatec assegura ao comprador deste produto, garantia contra defeitos de fabricação, pelo prazo de 12 (doze) meses, contados a partir da data de instalação. Em caso de defeito, no período da garantia, a responsabilidade da Compatec fica restrita ao conserto ou substituição do produto de sua fabricação. A substituição ou conserto do equipamento não prorroga o prazo de garantia.

**4 Esta garantia perde seu efeito por:**

Uso indevido, descuidos, desconhecimento das instruções contidas no Manual de instalação, falta de aterramento, instalação do produto em ambientes inadequados, expostos a umidade ou calor excessivo. Ignorar as recomendações e procedimentos necessários para seu perfeito funcionamento e proteção.

**Esta garantia não cobre:**

Oscilação de voltagem, ligação em voltagem errada e descarga elétrica provocada por raios.  
Transporte e remoção dos produtos para conserto/instalação.  
Danos causados por água, fogo e descarga elétrica.

**IMPORTANTE:** Para validação da garantia é necessário o preenchimento correto dos dados deste certificado.

**Dados do Instalador**

Nome: \_\_\_\_\_  
Endereço: \_\_\_\_\_  
Bairro: \_\_\_\_\_ Cidade: \_\_\_\_\_ U.F. \_\_\_\_\_  
Fone: \_\_\_\_\_ Fax: \_\_\_\_\_  
e-mail: \_\_\_\_\_

Assinatura: \_\_\_\_\_

**Dados do Cliente e produto**

Nome: \_\_\_\_\_  
Endereço: \_\_\_\_\_  
Bairro: \_\_\_\_\_ Cidade: \_\_\_\_\_ U.F. \_\_\_\_\_  
Fone: \_\_\_\_\_ Fax: \_\_\_\_\_  
Tipo/Modelo: \_\_\_\_\_  
Número serial: \_\_\_\_\_  
Número da Nota fiscal: \_\_\_\_\_  
Data da Instalação: \_\_\_\_\_

Declaro haver recebido nesta data o referido produto em perfeito estado de funcionamento, foram a mim explicadas as funções e cuidados que devo ter em relação ao produto, também recebi o manual de instruções de operação e manutenção, as condições de garantia descritas neste certificado foram por mim aceitas e entrarão em vigor a partir desta data.

RECORTE AQUI