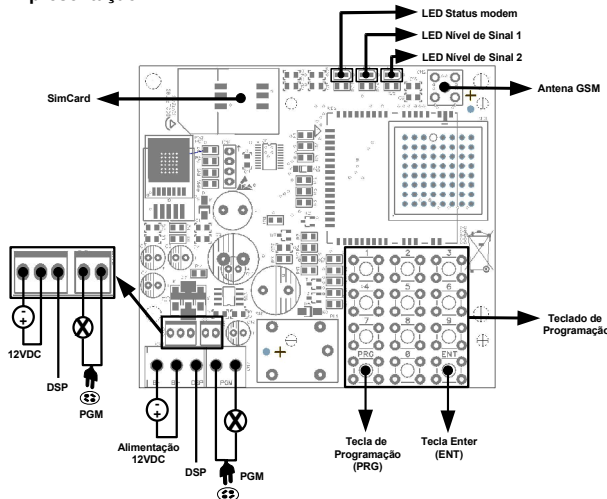


1 - Características Técnicas:

- Discador de celular quadriband;;
- Até 5 números de telefone com até 22 dígitos cada;
- Disca e envia SMS para até 5 números;
- Disca 3 vezes para cada número pelo tempo de 25 segundos;
- Entrada DSP válida em 3 segundos com tensão superior a 7V;
- Buzzer gera 2 beeps para confirmação e 1 longo para erro;
- Acionamento de 1 PGM relé por SMS;
- 1 SimCard;
- Entrada DSP para ligar em qualquer central de alarme;
- Confirmação do acionamento da PGM por SMS;
- Alimentação 12V;
- Antena externa para melhor alcance;

2 - Apresentação

3) LEDs

O discador possui 3 LEDs para indicação do status da conexão.

- O LED vermelho indica o status do modem, Assim que o discador for ligado o LED vermelho "STATUS MODEM" irá ligar, e permanecerá piscado lento, informando que está aguardando a disponibilidade da rede GSM, se permanecer ligado significa que não encontrou rede, assim que apagar, os LEDs de sinal 1 e 2 devem ligar.
- O "LED de sinal 1" e "LED de sinal 2" indicam o nível de sinal presente na rede GSM (conforme a tabela abaixo), para que o produto tenha uma comunicação estável é recomendado que o sinal esteja acima de 12, caso esteja abaixo reposicione a antena para conseguir um melhor sinal e aguarde aproximadamente 1 minuto para atualização do sinal.

LEDs de SINAL	Desligado	Lento	Rápido	Ligado
LED SINAL 1	Inferior a 5 ou sem sinal	5 a 8	9 a 12	13 a 16 ou acima
LED SINAL 2	Inferior a 17	17 a 20	21 a 24	25 ou acima

4 - Beeps.

- Buzzer emite 2 beeps para confirmação e 1 longo para erro;
- Emite beep para cada tecla pressionada.

5 - Programando os números de telefone.

- 1) Pressione a tecla de programação "**PRG**";
- 2) Pressione e solte a tecla da memória a ser gravada (**1, 2, 3, 4 ou 5**);
- 3) Digite o número do telefone desejado (**no máximo 22 dígitos**);
- 4) Pressione e solte a tecla enter "**ENT**" para confirmar.

Ao disparar, o discador envia mensagem SMS para todos os números de celular programados e depois faz a discagem para todos os números.

Mensagem de Disparo.

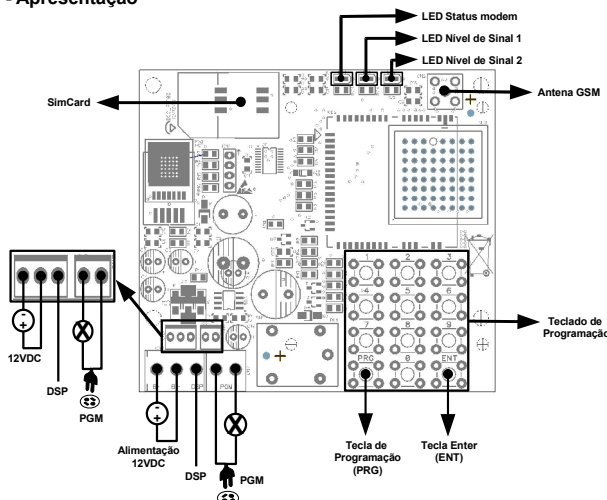
Alerta de Disparo!
DG5
Discador GSM
Compatec

5.1 - Testando os números de telefone.

- 1) Pressione a tecla de programação "**PRG**";
- 2) Digite **9** para testar discagem para os números.

1 - Características Técnicas:

- Discador de celular quadriband;;
- Até 5 números de telefone com até 22 dígitos cada;
- Disca e envia SMS para até 5 números;
- Disca 3 vezes para cada número pelo tempo de 25 segundos;
- Entrada DSP válida em 3 segundos com tensão superior a 7V;
- Buzzer gera 2 beeps para confirmação e 1 longo para erro;
- Acionamento de 1 PGM relé por SMS;
- 1 SimCard;
- Entrada DSP para ligar em qualquer central de alarme;
- Confirmação do acionamento da PGM por SMS;
- Alimentação 12V;
- Antena externa para melhor alcance;

2 - Apresentação

3) LEDs

O discador possui 3 LEDs para indicação do status da conexão.

- O LED vermelho indica o status do modem, Assim que o discador for ligado o LED vermelho "STATUS MODEM" irá ligar, e permanecerá piscado lento, informando que está aguardando a disponibilidade da rede GSM, se permanecer ligado significa que não encontrou rede, assim que apagar, os LEDs de sinal 1 e 2 devem ligar.
- O "LED de sinal 1" e "LED de sinal 2" indicam o nível de sinal presente na rede GSM (conforme a tabela abaixo), para que o produto tenha uma comunicação estável é recomendado que o sinal esteja acima de 12, caso esteja abaixo reposicione a antena para conseguir um melhor sinal e aguarde aproximadamente 1 minuto para atualização do sinal.

LEDs de SINAL	Desligado	Lento	Rápido	Ligado
LED SINAL 1	Inferior a 5 ou sem sinal	5 a 8	9 a 12	13 a 16 ou acima
LED SINAL 2	Inferior a 17	17 a 20	21 a 24	25 ou acima

4 - Beeps.

- Buzzer emite 2 beeps para confirmação e 1 longo para erro;
- Emite beep para cada tecla pressionada.

5 - Programando os números de telefone.

- 1) Pressione a tecla de programação "**PRG**";
- 2) Pressione e solte a tecla da memória a ser gravada (**1, 2, 3, 4 ou 5**);
- 3) Digite o número do telefone desejado (**no máximo 22 dígitos**);
- 4) Pressione e solte a tecla enter "**ENT**" para confirmar.

Ao disparar, o discador envia mensagem SMS para todos os números de celular programados e depois faz a discagem para todos os números.

Mensagem de Disparo.

Alerta de Disparo!
DG5
Discador GSM
Compatec

5.1 - Testando os números de telefone.

- 1) Pressione a tecla de programação "**PRG**";
- 2) Digite **9** para testar discagem para os números.

5.2 - Apagando os números de telefone individualmente.

- 1) Pressione a tecla de programação "PRG";
- 2) Pressione e solte a tecla da memória a ser apagada(1, 2, 3, 4 ou 5);
- 3) Pressione e solte a tecla enter "ENT" para confirmar;

5.3 - Apagar todos os números de telefone.

- 1) Pressione a tecla de programação "PRG";
- 2) Digite 69 para apagar todos os telefones.

6 - Configurando PGM como pulso.

- 1) Pressione a tecla de programação "PRG";
- 2) Digite 80 para habilitar PGM como pulso.

Obs.: Como padrão de fábrica a PGM tem o tempo de 1 segundo para pulso.

6.1 - Tempo da PGM.

- 1) Pressione a tecla de programação "PRG";
- 2) Digite 82 para cadastrar o tempo de PGM.
- 3) Digite o tempo desejado de 1 à 999 segundos.
- 4) Pressione e solte a tecla enter "ENT" para confirmar;

7 - Configurando PGM como retenção.

- 1) Pressione a tecla de programação "PRG";
- 2) Digite 81 para habilitar PGM como retenção.

8 - Testando a PGM.

- 1) Pressione a tecla de programação "PRG";
- 2) Digite 83 para testar o comando habilitado para a PGM.

Para acionamento remoto da PGM deve ser enviada uma mensagem SMS apenas com o texto PGM, podendo ser em letras maiúsculas, minúsculas ou dos dois tipos.

Mensagens com PGM programada como retenção.

Quando armada.

PGM ligada
DG5
Discador GSM Compatec

Quando desarmada

PGM desligada
DG5
Discador GSM Compatec

Mensagem com PGM programada como pulso.

PGM acionada por (tempo programado pelo cliente) segundos
DG5
Discador GSM Compatec

9 - Configurações de SMS.

9.1 - Ativar.

- 1) Pressione a tecla de programação "PRG";
- 2) Digite 84 para ativar o envio de alertas por SMS.

Obs.: Como padrão de fábrica SMS ativado

9.2 - Desativar.

- 1) Pressione a tecla de programação "PRG";
- 2) Digite 85 para desativar o envio de alertas por SMS.

10 - Reset total.

- 1) Pressione a tecla de programação "PRG";
- 2) Digite 89 para gerar reset total.
- 3) Pressione e solte a tecla enter "ENT" para confirmar;

Quando for feito o reset total volta as configurações de fábrica:
- SMS ativado.
- PGM como pulso e com tempo de 1 segundo.

Termos de Garantia.

A Compatec assegura ao comprador deste produto, garantia contra defeitos de fabricação, pelo prazo de 24 (vinte e quatro) meses, contados a partir da data de instalação. Em caso de defeito, no período da garantia, a responsabilidade da Compatec fica restrita ao conserto ou substituição do produto de sua fabricação. A substituição ou conserto do equipamento não prorroga o prazo de garantia.

Esta garantia perde seu efeito por:

Uso indevido, descuidos, desconhecimento das instruções contidas no Manual de instalação, falta de aterramento, instalação do produto em ambientes inadequados, expostos a umidade ou calor excessivo. Ignorar as recomendações e procedimentos necessários para seu perfeito funcionamento e proteção.

Esta garantia não cobre:

Oscilação de voltagem, ligação em voltagem errada e descarga elétrica provocada por raios. Transporte e remoção dos produtos para conserto/instalação. Danos causados por água, fogo e descarga elétrica.

Compatec Sistemas Eletrônicos Ltda (PRT00)
R. Natal Chiarello, 440 – B. Sanvitto II - Cep: 95012-663 – Caxias do Sul – RS – Brasil
Suporte: suporte@compatec.com.br - Telefone: (54)4009 - 4711
www.compatec.com.br

5.2 - Apagando os números de telefone individualmente.

- 1) Pressione a tecla de programação "PRG";
- 2) Pressione e solte a tecla da memória a ser apagada(1, 2, 3, 4 ou 5);
- 3) Pressione e solte a tecla enter "ENT" para confirmar;

5.3 - Apagar todos os números de telefone.

- 1) Pressione a tecla de programação "PRG";
- 2) Digite 69 para apagar todos os telefones.

6 - Configurando PGM como pulso.

- 1) Pressione a tecla de programação "PRG";
- 2) Digite 80 para habilitar PGM como pulso.

Obs.: Como padrão de fábrica a PGM tem o tempo de 1 segundo para pulso.

6.1 - Tempo da PGM.

- 1) Pressione a tecla de programação "PRG";
- 2) Digite 82 para cadastrar o tempo de PGM.
- 3) Digite o tempo desejado de 1 à 999 segundos.
- 4) Pressione e solte a tecla enter "ENT" para confirmar;

7 - Configurando PGM como retenção.

- 1) Pressione a tecla de programação "PRG";
- 2) Digite 81 para habilitar PGM como retenção.

8 - Testando a PGM.

- 1) Pressione a tecla de programação "PRG";
- 2) Digite 83 para testar o comando habilitado para a PGM.

Para acionamento remoto da PGM deve ser enviada uma mensagem SMS apenas com o texto PGM, podendo ser em letras maiúsculas, minúsculas ou dos dois tipos.

Mensagens com PGM programada como retenção.

Quando armada.

PGM ligada
DG5
Discador GSM Compatec

Quando desarmada

PGM desligada
DG5
Discador GSM Compatec

Mensagem com PGM programada como pulso.

PGM acionada por (tempo programado pelo cliente) segundos
DG5
Discador GSM Compatec

9 - Configurações de SMS.

9.1 - Ativar.

- 1) Pressione a tecla de programação "PRG";
- 2) Digite 84 para ativar o envio de alertas por SMS.

Obs.: Como padrão de fábrica SMS ativado

9.2 - Desativar.

- 1) Pressione a tecla de programação "PRG";
- 2) Digite 85 para desativar o envio de alertas por SMS.

10 - Reset total.

- 1) Pressione a tecla de programação "PRG";
- 2) Digite 89 para gerar reset total.
- 3) Pressione e solte a tecla enter "ENT" para confirmar;

Quando for feito o reset total volta as configurações de fábrica:
- SMS ativado.
- PGM como pulso e com tempo de 1 segundo.

Termos de Garantia.

A Compatec assegura ao comprador deste produto, garantia contra defeitos de fabricação, pelo prazo de 24 (vinte e quatro) meses, contados a partir da data de instalação. Em caso de defeito, no período da garantia, a responsabilidade da Compatec fica restrita ao conserto ou substituição do produto de sua fabricação. A substituição ou conserto do equipamento não prorroga o prazo de garantia.

Esta garantia perde seu efeito por:

Uso indevido, descuidos, desconhecimento das instruções contidas no Manual de instalação, falta de aterramento, instalação do produto em ambientes inadequados, expostos a umidade ou calor excessivo. Ignorar as recomendações e procedimentos necessários para seu perfeito funcionamento e proteção.

Esta garantia não cobre:

Oscilação de voltagem, ligação em voltagem errada e descarga elétrica provocada por raios. Transporte e remoção dos produtos para conserto/instalação. Danos causados por água, fogo e descarga elétrica.

Compatec Sistemas Eletrônicos Ltda (PRT00)
R. Natal Chiarello, 440 – B. Sanvitto II - Cep: 95012-663 – Caxias do Sul – RS – Brasil
Suporte: suporte@compatec.com.br - Telefone: (54)4009 - 4711
www.compatec.com.br