

1. Pressione e solte a tecla "PROG";
2. Pressione e solte a tecla da memória a ser gravada (1, 2, 3 ou 4);
3. Digite o número do telefone desejado (no máximo 16 dígitos);
4. Pressione e solte a tecla "ENTER" para Confirmar. **O discador dará 5 pulsos rápidos no relé, confirmando a programação.**

**Obs.:** O processo de programação pode ser acompanhado pelo led do painel, sendo que a cada

número digitado ele pisca confirmando a seleção.

**Exemplo:** Para programar o número 4009 4700, na primeira memória digite:

**PROG 1 4 0 0 9 4 7 0 0 ENTER**

### PROGRAMANDO OS NÚMEROS TELEFÔNICO PARA USO EM "PABX"

1. Pressione e solte a tecla "PROG";
2. Pressione e solte a tecla da memória a ser gravada (1, 2, 3 ou 4);
3. Digite o número que captura a linha no PABX (geralmente é o número zero);
4. Pressione e solte a tecla "PROG" (para inserir uma pausa de 02 segundos na Discagem);
5. Digite o número do telefone desejado (no máximo 14 dígitos);
6. Pressione e solte a tecla "ENTER" para Confirmar. **O discador dará 5 pulsos rápidos no relé, confirmando a programação.**

**Exemplo:** Para programar o número 4009 4700, na primeira memória, digite:

**PROG 1 0 PROG 4 0 0 9 4 7 0 0 ENTER**

### COMO APAGAR A MEMÓRIA

1. Pressione e solte a tecla "PROG";
2. Pressione e solte a tecla da memória a ser apagada (1, 2, 3 ou 4);
3. Pressione e solte a tecla "ENTER" para Finalizar.

**O discador dará 5 pulsos rápidos no relé e no led, confirmando a programação.**

**Exemplo:** Como apagar a memória 2:

**PROG 2 ENTER**

# DISCADOR TELEFÔNICO DCA4

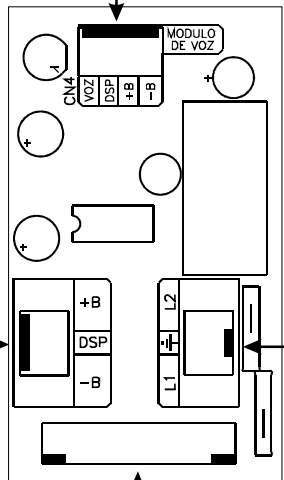
## Manual do usuário

### CARACTERÍSTICAS TÉCNICAS

- Alimentação: de 10 a 15 VCC
- Consumo: stand by = 5 mA  
Disparo = 50 mA
- 04 memórias de até 16 dígitos cada;
- Memória FLASH não volátil;
- Sinal de sirene na linha telefônica;
- Pausa para PABX;
- Entrada para módulo de voz Compatec;
- Proteção contra descargas atmosféricas;
- Tempo de aviso de cada memória de 30s;
- Modo de discagem: Pulso;
- Tempo de início de discagem: 3 segundos;
- Conexão por cabo flat;
- Teclado de membrana;

### CONHECENDO O DISCADOR

#### CONECTOR DO MÓDULO DE VOZ



CONECTOR DA LINHA TELEFÔNICA

CONECTOR DO TECLADO

1. Pressione e solte a tecla "PROG";
2. Pressione e solte a tecla da memória a ser gravada (1, 2, 3 ou 4);
3. Digite o número do telefone desejado (no máximo 16 dígitos);
4. Pressione e solte a tecla "ENTER" para Confirmar. **O discador dará 5 pulsos rápidos no relé, confirmando a programação.**

**Obs.:** O processo de programação pode ser acompanhado pelo led do painel, sendo que a cada

número digitado ele pisca confirmando a seleção.

**Exemplo:** Para programar o número 4009 4700, na primeira memória digite:

**PROG 1 4 0 0 9 4 7 0 0 ENTER**

### PROGRAMANDO OS NÚMEROS TELEFÔNICO PARA USO EM "PABX"

1. Pressione e solte a tecla "PROG";
2. Pressione e solte a tecla da memória a ser gravada (1, 2, 3 ou 4);
3. Digite o número que captura a linha no PABX (geralmente é o número zero);
4. Pressione e solte a tecla "PROG" (para inserir uma pausa de 02 segundos na Discagem);
5. Digite o número do telefone desejado (no máximo 14 dígitos);
6. Pressione e solte a tecla "ENTER" para Confirmar. **O discador dará 5 pulsos rápidos no relé, confirmando a programação.**

**Exemplo:** Para programar o número 4009 4700, na primeira memória, digite:

**PROG 1 0 PROG 4 0 0 9 4 7 0 0 ENTER**

### COMO APAGAR A MEMÓRIA

1. Pressione e solte a tecla "PROG";
2. Pressione e solte a tecla da memória a ser apagada (1, 2, 3 ou 4);
3. Pressione e solte a tecla "ENTER" para Finalizar.

**O discador dará 5 pulsos rápidos no relé e no led, confirmando a programação.**

**Exemplo:** Como apagar a memória 2:

**PROG 2 ENTER**

# DISCADOR TELEFÔNICO DCA4

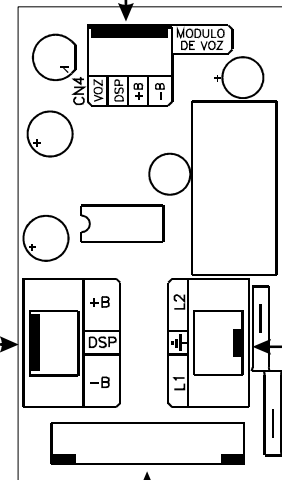
## Manual do usuário

### CARACTERÍSTICAS TÉCNICAS

- Alimentação: de 10 a 15 VCC
- Consumo: stand by = 5 mA  
Disparo = 50 mA
- 04 memórias de até 16 dígitos cada;
- Memória FLASH não volátil;
- Sinal de sirene na linha telefônica;
- Pausa para PABX;
- Entrada para módulo de voz Compatec;
- Proteção contra descargas atmosféricas;
- Tempo de aviso de cada memória de 30s;
- Modo de discagem: Pulso;
- Tempo de início de discagem: 3 segundos;
- Conexão por cabo flat;
- Teclado de membrana;

### CONHECENDO O DISCADOR

#### CONECTOR DO MÓDULO DE VOZ



CONECTOR DA LINHA TELEFÔNICA

CONECTOR DO TECLADO

## COMO EXECUTAR O TESTE DAS MEMÓRIAS INDIVIDUAIS

- Pressione e solte a tecla "PROG";
- Pressione e solte a tecla "9";
- Pressione e solte a tecla da memória a ser testada (1,2,3 ou 4).

O discador dará 5 pulsos rápidos no relé e no led, confirmando a programação.

**Obs:** O discador irá gerar 01 chamada para a memória selecionada. Para as demais memórias, repita o processo.

## COMO EXECUTAR O TESTE DE TODAS AS MEMÓRIAS

- Pressione e solte a tecla "PROG";
- Pressione e solte a tecla "9";
- Pressione e solte a tecla "5";

O discador dará 5 pulsos rápidos no relé e no led, confirmando a programação.

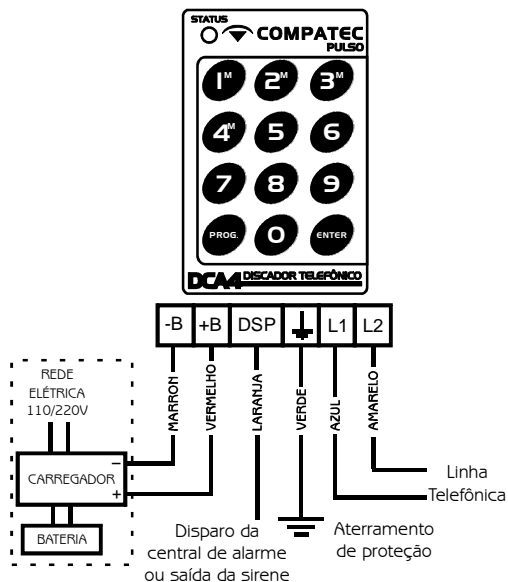
**Obs:** O discador irá gerar 01 chamada para cada memória na seqüência de 1 a 4.

### ATENÇÃO

Ao utilizar o discador pela primeira vez deve-se programar as memórias e, por segurança, apagar as não utilizadas.

5

## ESQUEMA DE LIGAÇÃO DO DISCADOR



RECORTE AQUI

6 X



Compatec Sistemas Eletrônicos Ltda  
Indústria Brasileira  
www.compatec.com.br

Impresso Novembro 2007 (R01)

## COMO EXECUTAR O TESTE DAS MEMÓRIAS INDIVIDUAIS

- Pressione e solte a tecla "PROG";
- Pressione e solte a tecla "9";
- Pressione e solte a tecla da memória a ser testada (1,2,3 ou 4).

O discador dará 5 pulsos rápidos no relé e no led, confirmando a programação.

**Obs:** O discador irá gerar 01 chamada para a memória selecionada. Para as demais memórias, repita o processo.

## COMO EXECUTAR O TESTE DE TODAS AS MEMÓRIAS

- Pressione e solte a tecla "PROG";
- Pressione e solte a tecla "9";
- Pressione e solte a tecla "5";

O discador dará 5 pulsos rápidos no relé e no led, confirmando a programação.

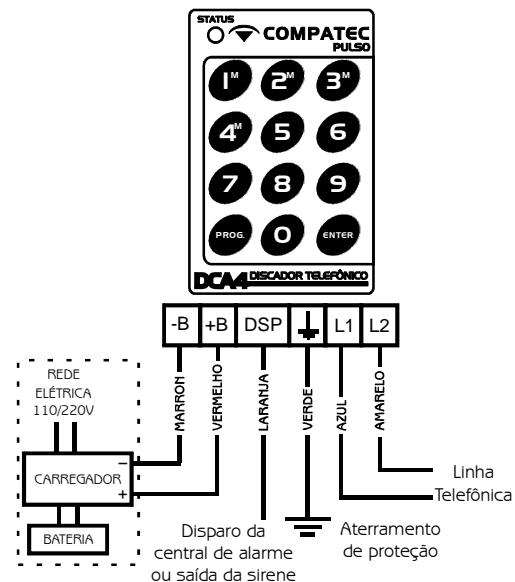
**Obs:** O discador irá gerar 01 chamada para cada memória na seqüência de 1 a 4.

### ATENÇÃO

Ao utilizar o discador pela primeira vez deve-se programar as memórias e, por segurança, apagar as não utilizadas.

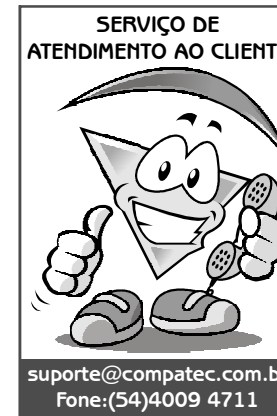
5

## ESQUEMA DE LIGAÇÃO DO DISCADOR



RECORTE AQUI

6 X



Compatec Sistemas Eletrônicos Ltda  
Indústria Brasileira  
www.compatec.com.br

Impresso Novembro 2007 (R01)

### TERMOS DE GARANTIA

A Compatec assegura ao comprador deste produto, garantia contra defeitos de fabricação, pelo prazo de 12 (doze) meses, contados a partir da data de instalação. Em caso de defeito, no período da garantia, a responsabilidade da Compatec fica restrita ao conserto ou substituição do produto de sua fabricação. A substituição ou conserto do equipamento não prorroga o prazo de garantia.

#### Esta garantia perde seu efeito por:

Uso indevido, descuidos, desconhecimento das instruções contidas no Manual de instalação, falta de aterramento, instalação do produto em ambientes inadequados, expostos a umidade ou calor excessivo. Ignorar as recomendações e procedimentos necessários para seu perfeito funcionamento e proteção.

#### Esta garantia não cobre:

Oscilação de voltagem, ligação em voltagem errada e descarga elétrica provocada por raios. Transporte e remoção dos produtos para conserto/instalação. Danos causados por água, fogo e descarga elétrica.

**IMPORTANTE:** Para validação da garantia é necessário o preenchimento correto dos dados deste certificado.

#### Dados do Instalador

Nome: \_\_\_\_\_  
Endereço: \_\_\_\_\_  
Bairro: \_\_\_\_\_ Cidade: \_\_\_\_\_ U.F. \_\_\_\_\_  
Fone: \_\_\_\_\_ Fax: \_\_\_\_\_  
e-mail: \_\_\_\_\_

Assinatura: \_\_\_\_\_

#### Dados do Cliente e produto

Nome: \_\_\_\_\_  
Endereço: \_\_\_\_\_  
Bairro: \_\_\_\_\_ Cidade: \_\_\_\_\_ U.F. \_\_\_\_\_  
Fone: \_\_\_\_\_ Fax: \_\_\_\_\_  
Tipo/Modelo: \_\_\_\_\_  
Número serial: \_\_\_\_\_  
Número da Nota fiscal: \_\_\_\_\_  
Data da Instalação: \_\_\_\_\_

Declaro haver recebido nesta data o referido produto em perfeito estado de funcionamento, foram a mim explicadas as funções e cuidados que devo ter em relação ao produto, também recebi o manual de instruções de operação e manutenção, as condições de garantia descritas neste certificado foram por mim aceitas e entrarão em vigor a partir desta data.

6 X

### TERMOS DE GARANTIA

A Compatec assegura ao comprador deste produto, garantia contra defeitos de fabricação, pelo prazo de 12 (doze) meses, contados a partir da data de instalação. Em caso de defeito, no período da garantia, a responsabilidade da Compatec fica restrita ao conserto ou substituição do produto de sua fabricação. A substituição ou conserto do equipamento não prorroga o prazo de garantia.

#### Esta garantia perde seu efeito por:

Uso indevido, descuidos, desconhecimento das instruções contidas no Manual de instalação, falta de aterramento, instalação do produto em ambientes inadequados, expostos a umidade ou calor excessivo. Ignorar as recomendações e procedimentos necessários para seu perfeito funcionamento e proteção.

#### Esta garantia não cobre:

Oscilação de voltagem, ligação em voltagem errada e descarga elétrica provocada por raios. Transporte e remoção dos produtos para conserto/instalação. Danos causados por água, fogo e descarga elétrica.

**IMPORTANTE:** Para validação da garantia é necessário o preenchimento correto dos dados deste certificado.

#### Dados do Instalador

Nome: \_\_\_\_\_  
Endereço: \_\_\_\_\_  
Bairro: \_\_\_\_\_ Cidade: \_\_\_\_\_ U.F. \_\_\_\_\_  
Fone: \_\_\_\_\_ Fax: \_\_\_\_\_  
e-mail: \_\_\_\_\_

Assinatura: \_\_\_\_\_

#### Dados do Cliente e produto

Nome: \_\_\_\_\_  
Endereço: \_\_\_\_\_  
Bairro: \_\_\_\_\_ Cidade: \_\_\_\_\_ U.F. \_\_\_\_\_  
Fone: \_\_\_\_\_ Fax: \_\_\_\_\_  
Tipo/Modelo: \_\_\_\_\_  
Número serial: \_\_\_\_\_  
Número da Nota fiscal: \_\_\_\_\_  
Data da Instalação: \_\_\_\_\_

Declaro haver recebido nesta data o referido produto em perfeito estado de funcionamento, foram a mim explicadas as funções e cuidados que devo ter em relação ao produto, também recebi o manual de instruções de operação e manutenção, as condições de garantia descritas neste certificado foram por mim aceitas e entrarão em vigor a partir desta data.

6 X